

Больше, чем просто принтер

Быстрая установка многострочного сообщения для оптимальной производительности линии.

Проверенная надежность

Маркировка со стабильным качеством печати, большие интервалы между обслуживанием.

Лучший выбор чернил для сквозного контроля и устойчивого развития

Чернила с высокой адгезией и контрастностью, а также нестираемые, термохромные и не содержащие МЭК чернила.

Гигиенический дизайн

Конструкция полностью из нержавеющей стали, без скрытых полостей, допускает простую ежедневную мойку (полная защита IP55).

Работайте эффективно

Интуитивный цветной сенсорный дисплей позволяет Вам управлять принтером самому.

Интуитивное управление

Встроенное программное обеспечение для независимого и эффективного управления принтером.

Простота настроек

Вы можете быстро создать или загрузить сообщения благодаря подключению USB или в пользовательском интерфейсе на Вашем языке.

Больше производительности благодаря отображению на дисплее реального уровня чернил и растворителя

Точное отображение расхода материалов на дисплее и простая операция по их замене, не требующая остановки производства.

Усовершенствование ежедневных операций

Интеллектуальный дизайн принтера 9405 упрощает ежедневные операции и обеспечивает легкую интеграцию.

Простота и безошибочность эксплуатации

Чистая и надежная, наша инновационная система картриджей не требует настроек и исключает возможность ошибок.

Простая и быстрая очистка печатающих головок

Откройте печатающую головку, очистите ее и закройте. Время операции – 2 минуты.



Выбор чернил: нестираемые, термохромные, а также чернила, не содержащие МЭК.



Интуитивный цветной сенсорный дисплей для управления в реальном времени.



Интеллектуальный дизайн упрощает ежедневные операции.

Характеристики – 9405

Печатающая головка

Минимальный радиус

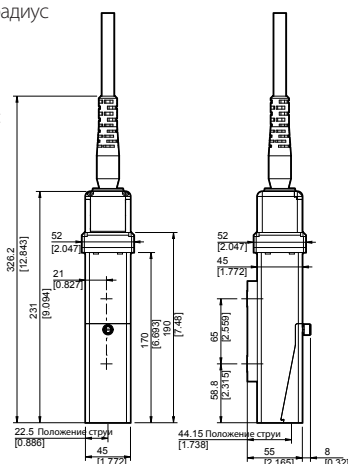
изгиба шланга:

- Статический:

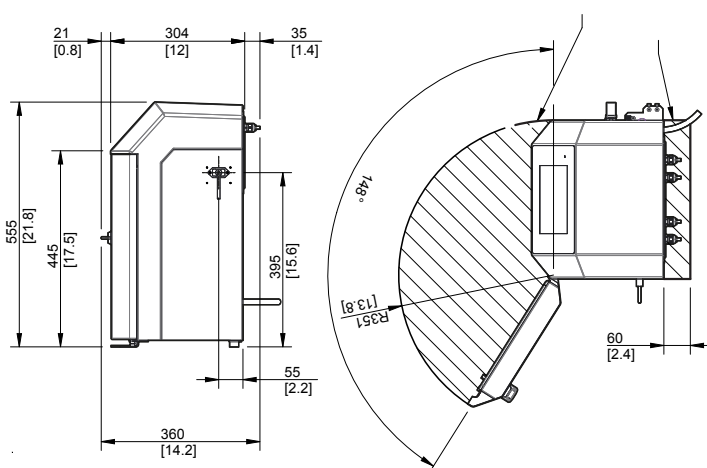
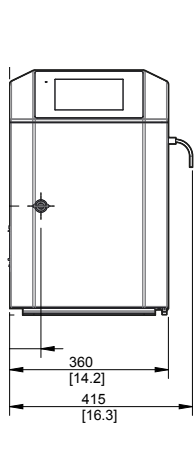
100

- Динамический:

150



Корпус



Возможности печати

- Односепельная печатающая головка
- Печатающая головка G (разрешение 71 точка на дюйм)
- До 5 печатных строк
- Скорость печати: до 4,6 м/с
- Высота шрифта: от 5 до 32 точек для сообщений, состоящих из нескольких строк
- Высота знаков: от 1,5 до 11 мм
- Широкий выбор 1D и 2D штрихкодов: EAN8/EAN13/UPCA/UPCE, код 39, interleaved 2/5 (код «2 из 5»), Datamatrix и QR
- Широкий выбор символов (латиница, арабский, кириллица, иврит и пр.)

Эксплуатация

- Библиотека сообщений (до 100 сообщений)
- Многоязычный пользовательский интерфейс
- Сенсорный экран WYSIWYG 7 дюймов: вывод на экран реального количества оставшихся часов работы и сообщений; встроенная система подсказок и оповещений; упрощенная редакция и управление сообщениями; создание профилей пользователей.
- Порты USB и SD
- Гарантия качества печати благодаря системе управления скоростью струи
- Автоматический выбор шрифтов в зависимости от скоростей печати и расстояния между печатающей головкой и продуктом
- Широкий выбор чернил: универсальные, высокопроизводительные, без кетона и МЭК.
- Герметичные картриджи по 0,8 л с защитой от неправильной установки
- Быстрое подключение/отключение аксессуаров (фотоэлемента, сигнальных устройств и энкодера)
- Подключение к сети Ethernet
- Особое управление датами (округление даты)

Прочие характеристики

- Вес: 25 кг
- Установка на стол или вертикальную стойку
- Сверхгибкий шланг длиной 3 м
- Кожух печатающей головки и корпус полностью из нержавеющей стали
- Класс защиты от проникновения пыли/ воды: IP55, технический воздух не используется
- Рабочая температура: 0-40°C в зависимости от используемых чернил
- Влажность: от 10 до 90% без конденсации
- Электропитание: 100-120 В или 200-240 В с автоматической коммутацией; частота 50/60 Гц; мощность 60 ВА

Опции

- Комплект наддува печатающей головки

Аксессуары

- Стойка принтера (нержавеющая сталь или алюминий), стол-подставка или кронштейн для крепления на стену
- Стойка для печатающей головки (нержавеющая сталь)
- Различные крепления для печатающей головки
- Фотоэлементы
- Энкодеры
- Световые сигнальные устройства (24 В)

Программное обеспечение

- Совместимость с CoLOS® Enterprise
- Создание логотипов с помощью CoLOS® Graphics

Мы сохраняем право на изменение конструкции и/или характеристик наших изделий без уведомления.

Маркем-Имаж
Семеновская пл., д. 7, корп. 15
105318, Москва, Россия
Тел.: +7 495 225 81 40
Факс: +7 495 225 81 41



markem·imaje

a DOVER company

Для получения более подробной информации посетите

www.markem-imaje.com

