

5800

Каплевые струйные принтеры высокого разрешения с нанесением чернил горячим способом ■ ■ ■



Наши технологии ■ ■ ■

Крупносимвольные струйные принтеры модели 5800 - следующее поколение технологии Touch Dry® с чернилами горячего нанесения. Обеспечивают превосходное качество печати на гофрированных коробах, поддонах и упаковочной пленке.

Чернила горячего нанесения Touch Dry® от Markem-Imaje не содержат растворителя и являются безвредными для окружающей среды. Штрих-коды и изображения не расплываются, не выцветают и мгновенно высыхают, что позволяет обеспечить 100% читаемость и соответствие стандартам GS1.

Преимущества ■ ■ ■

Производительность – Чернила горячего нанесения Touch Dry® применяются для печати на разнообразных поверхностях при температуре от 0° до 40° C. Скорость печати принтера достигает 120 метров/мин. Опция: устройство перемещения печатающей головки для регулировки расстояния между отпечатками и оптимизации качества печати.

Гибкость – Цветной сенсорный экран, Ethernet, USB-порт и веб-интерфейс обеспечивают конечным потребителям, субподрядчикам и интеграторам большую гибкость и функциональность. Опция: пакет сетевого программного обеспечения CoLOS® Enterprise предлагается для централизованного управления данными через удаленные базы данных или системы ERP. Компактный модульный дизайн делает возможной как автономную работу, так и полную интеграцию.

Эффективность – Передовой дизайн принтера позволяет осуществить быстрый пуск и снижает общее потребление электроэнергии. Цикл функционирования включает уникальную программируемую систему автоматического технического обслуживания и возможность перезарядки чернил без прерывания процесса производства. Чернил в блоках Touch Dry® хватает надолго, с ними легко работать.



markem·imaje

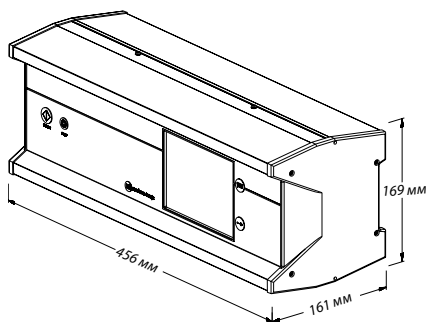
a **DOVER** company

Характеристики печати ■ ■ ■

- Печатная головка (ПГ), dpi
По вертикали: 200
Адресуемые струи: 256
Сопла: 512

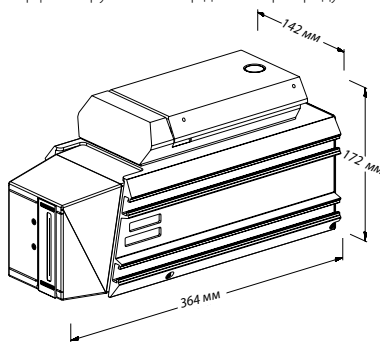
Плотность печати	DPI – Капель чернил на дюйм	Максимальная скорость (метров/мин)
1	150 x 200	120
2	300 x 200	60
3	450 x 200	40
4	600 x 200	30
5	750 x 200	24

- Предлагаемая плотность печати: от 1 до 8.
- Тахометр позволяет отследить изменения в скорости линии и увеличивать скорость печати за счет снижения разрешения
- Область печати: Максимальная высота: 65 мм
Длина: 1000 мм
- Характеристики печати: полная поддержка шрифтов true type
- Печать реального времени (ч/мин), даты и автоматическое обновление срока годности и номеров серии
- Штрих-коды (линейные и двумерные): ПГ, Code 39, Code 128, EAN 128, EAN 8, EAN 13, UPC A, UPC E, Data matrix, RSS linear, RSS composite, QR, RSS 14, RSS expanded, PDF 417



Эксплуатация ■ ■ ■

- 5800: до двух печатающих головок
- Пользовательский интерфейс: цветной сенсорный дисплей для удобного выбора изображения, ввод переменных данных, диагностика и установка системы
- Меню на нескольких языках
- Предварительный просмотр изображения
- Защита уровней доступа с помощью пароля
- Функция полной диагностики
- Ориентация ПГ: вертикальная или отклонение до 20°
- Программное обеспечение
 - В комплект поставки входит программное обеспечение для создания изображений CoLOS® Create
 - CoLOS® Create Pro (дополнительная опция)
 - CoLOS® Enterprise для работы в сети (дополнительная опция)
- Варианты тахометров:
 - Внутренний: для печати при фиксированной скорости конвейера
 - Внешний: для оптимизации качества печати. Рекомендуется при печати штрих-кодов
- Фотодатчики контура изображения: формирование сигнала [запуска] печати, максимальное количество — две единицы на систему
- Программный интерфейс
 - USB-порт для загрузки изображений, параметров и данных
 - Ethernet (включая веб-интерфейс)
 - Протоколы связи для ПК, ПЛК и упаковочных машин
 - Совместимость со стандартом компании Weihenstephan
- Выходы аппаратуры: 3 реле сигнализации неисправности
- Заправка чернил: отображается уведомление о необходимости пополнения чернильного картриджа. Пополнение происходит без остановки работы принтера
- Интерфейсы: ручной сканер для выбора продукта



Прочие характеристики ■ ■ ■

- Вес: печатная головка: 7,2 кг
Контроллер: 11,2 кг
- Чернила горячего нанесения Touch Dry®: поставляются в различных упаковках и цветах
- Электропитание и условия работы: 100-240 В, 50-60 Гц

Система	Рабочая мощность	Пиковая мощность во время прогрева
1 головка	150 ватт	600 ватт
2 головки	250 ватт	600 ватт
3 головки	400 ватт	600 ватт
4 головки	500 ватт	600 ватт

Маркировка CE. Сертификат ETL, соответствует стандартам ANSI/UL 60950, 3е изд. (2000); CAN/CSA No. 60950-00, 3е изд. (2000)

- Рабочие условия: при температуре от 0° до 40° C (32° – 104° F). IP42 (только контроллер)
- Руководства: инструкция по эксплуатации и CD-ROM с руководством пользователя (включает каталог запчастей, опций и аксессуаров)
- Цветной интерфейс пользователя на русском языке
- Техническая поддержка клиентов по телефону
- Техпомощь и информация о продукте на сайте в Интернете

Дополнительные опции ■ ■ ■

- Устройство перемещения печатающей головки
- Сигнальное устройство
- Сканер для контроля нанесения штрих-кодов
- Устройство поиска 3У
- Дополнительный блок — 11 входов, 8 выходов и 1 дополнительный порт для сканнера
- Комплекты для обслуживания принтера
- Договоры на сервисное обслуживание и наборы для ТО
- Консультирование по продукту и техническая поддержка на предприятии заказчика

Для получения более подробной информации посетите www.markem-imaje.ru



Мы сохраняем за собой право на изменение конструкции и/или характеристик наших изделий без предварительного уведомления.

Семеновская пл., д. 7, корп. 15
105318, Москва
Тел.: (495) 225 81 40
Факс: (495) 225 81 41
www.markem-imaje.ru



markem·imaje

a **DOVER** company