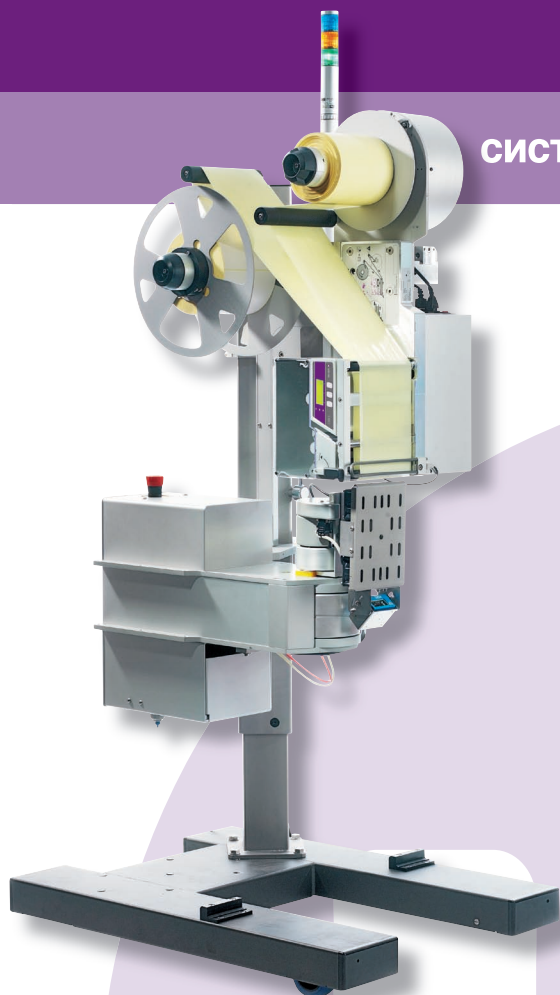


# 2000 Pallet

системы принтеров-аппликаторов ■ ■ ■



## Преимущества ■ ■ ■

**Автоматизация** – автоматизированный принтер с поворотным кронштейном аппликаторного модуля, соответствующий требованиям стандарта GS1 к нанесению этикеток на паллеты. Сканер штрих-кода обеспечивает превосходное качество печати.

**Минимальное время простоев** – быстрая и простая замена рулона этикеток с синхронизированной заменой рулона красящей ленты. Быстрая печать и точное расположение этикетки увеличивают время работоспособности.

**Удобство соединения** – гибкость интеграции в сеть за счет встроенного высокоскоростного интерфейса связи и веб-сервера, существенно упрощающего установку и обновление.

**Безопасность** – функция автоматического отключения для обеспечения безопасности оператора. Кнопки дистанционной и аварийной остановки машины.

## Наши технологии ■ ■ ■

Серия 2000 Pallet представляет собой этикетировочную систему по принципу принтера-аппликатора, исключительная конструкция которой отмечена наградами конкурсов iF и Red Dot. Это одна из наиболее простых и удобных в эксплуатации систем на рынке.

2000 Pallet - отличное долгосрочное вложение средств. Его уникальная компактная конструкция и специальный аппликатор с поворотным кронштейном являются дополнительными преимуществами этого оборудования. Серия обеспечивает высококачественную печать этикеток со 100% считываемостью штрих-кодов.



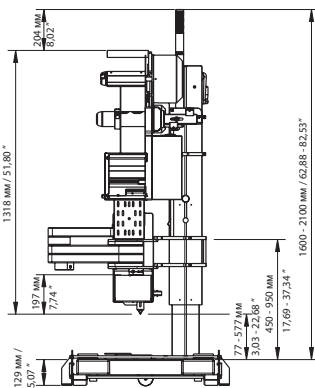
markem·imaje

the team to trust ■ ■ ■

# Характеристики 2000 Pallet

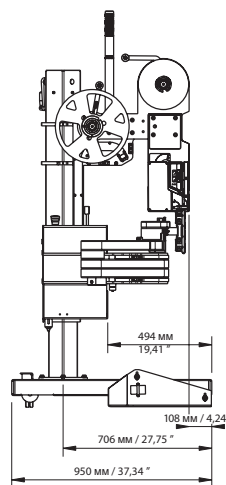
## Характеристики печати

- Термопечать или термотрансферная печать
- Максимальная ширина области печати: 168 мм
- Разрешающая способность печати: 203 точек/дюйм (8 точек на мм) и 300 точек/дюйм (12 точек на мм)
- Максимальная скорость печати: 300 мм/с
- Поворотный кронштейн для нанесения на две прилегающие стороны
- Временной цикл нанесения этикетки:
  - Одно линейное перемещение: 7 секунд
  - Одно боковое перемещение: 10 секунд
  - Два перемещения по прилегающим сторонам: 20 секунд
- Лето- и правосторонняя версии аппликатора (для передних сторон, для задних сторон)
- Предусмотрены 16 глаженных масштабируемых гарнитур (Univers, CG Times, Letter Gothic, Coronet, Swiss 721, Dutch 801, Monospace 821. Опционные: Nimbus Sans Global, Nimbus Roman Global...)
- Возможность загрузки шрифта TrueType
- Поддержка наиболее распространенных графических форматов: BMP, WMF, PCX, PNG, ICO, GIF, TIFF, JPEG
- Совместимость с программой для редактирования этикеток на платформе Windows®
- Линейные штрих-коды: EAN 128, 2/5 interleaved, Code 39, USS Codabar, UPC-A, UPC-E, EAN-8, EAN-13, EAN/UPC extension code, Code 128, ITF 14, RSS-14, RSS-14 Truncated, RSS Limited, RSS Expanded, Code 2 of 5
- Двумерные штрих-коды: PDF 417, LEB, KIX, RM4SCC, QR Code M1, M2, MaxiCode M2, M3, M4, M5, Datamatrix



## Эксплуатация

- Информация о состоянии принтера на 26 языках
- Панель управления; пуск; пауза и остановка печати
- Встроенная функция безопасности: автоматическая отсечка подачи воздуха при столкновении аппликатора с препятствием
- Кнопки дистанционной и аварийной остановки машины
- Встроенные часы реального времени
- 10 независимых программируемых счетчиков
- Интерфейс связи:
  - Ethernet 10/100 (LPD, Telnet, FTP, веб-сервер)
  - Высокоскоростной RS232, 300 - 115 200 бод
  - Входные/выходные сигналы: 2 входа с гальванической развязкой, 5 выходов через реле, 24 В постоянного тока
  - Вход сканера штрих-кодов



Боковая полоса безопасности  
1100 мм / 43,23"

## Прочие характеристики

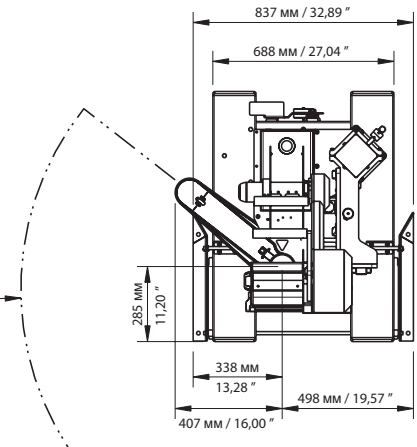
- Влажность: относительная влажность 20 - 85%, без конденсации
- Электропитание 110/240 В переменного тока; 3А; 50/60 Гц
- Мощность 100 В А
- Подача воздуха: 6 бар, сухой и чистый
- Масса: 130 кг (без расходных материалов)

## Характеристики носителя

- Типы носителей: высеченные самоклеющиеся этикетки
- Размер этикетки: DIN A5 148 x 210 мм
- Макс. диаметр рулона этикеток: 350 мм, приблизительно 2550 этикеток на рулон
- Диаметр внутренней сердцевинки: 76 мм

## Аксессуары

- Световое сигнальное устройство
- Расширение памяти с применением карты Compact Flash
- Сканер штрих-кода
- Напольная стойка и док-станция



Габаритные размеры указаны для правосторонней модели

Для получения более подробной информации посетите [www.markem-ijaje.com](http://www.markem-ijaje.com)



Мы сохраняем право на изменение конструкции и/или характеристик наших изделий без уведомления.



A DOVER Company

Посланников пер., 9, стр. 3  
105005, Москва  
Тел.: (495) 225-81-40  
Факс (495) 225-81-41  
[www.markem-ijaje.com](http://www.markem-ijaje.com)

Фотографии: Ginko  
Отпечатано во Франции - A1