

2000 серия

системы принтеров-
аппликаторов ■ ■ ■



Наши технологии ■ ■ ■

Серия 2000 представляет собой этикетировочную систему по принципу принтера-аппликатора, исключительная конструкция которой отмечена наградами конкурсов iF и Red Dot. Это одна из наиболее простых и удобных в эксплуатации систем на рынке.

Разнообразие аппликаторов для серии 2000 обеспечивает возможность адаптации этих машин к потребностям заказчика, за счет чего они являются превосходным долгосрочным вложением средств. Серия 2000 обеспечивает высококачественную печать этикеток со 100% считываемостью штрих-кодов.

Преимущества ■ ■ ■

Простота – 3-кнопочная клавиатура, многоязычный дисплей и 3-цветный сигнальный модуль, отображающий состояние печати, что обеспечивает удобство эксплуатации.

Модульность – единый механизм печати как для термопечати (DT), так и для термотрансферной печати (TT), при ширине области печати 50 мм, 104 мм или 168 мм с разрешающей способностью 200 или 300 dpi. Взаимозаменяемые модули аппликаторов - типа tamp, wire и blow - обеспечивают эффективную интеграцию в большинство производственных линий и адаптацию к изменяющимся требованиям заказчика.

Минимальное время простоев – быстрая и простая замена рулона этикеток с синхронизированной заменой рулона красящей ленты. Быстрая печать и точное расположение этикетки увеличивают время работоспособности.

Удобство соединения – гибкость интеграции в сеть за счет встроенного высокоскоростного интерфейса связи и веб-сервера, существенно упрощающего установку и обновление.

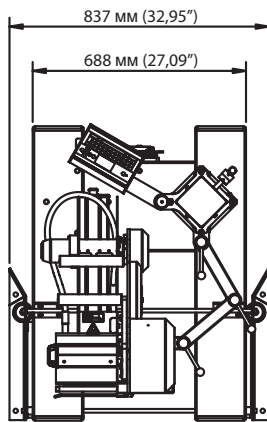


markem·imaje

the team to trust ■ ■ ■

Характеристики печати ■ ■ ■

- Способы печати: термопечать или термотрансферная печать
- Механизмы печати:
 - 2220: 56 мм, 200 dpi (8 точек на мм)
 - 2230: 54 мм, 300 dpi (12 точек на мм)
 - 2420: 104 мм, 200 dpi (8 точек на мм)
 - 2430: 108 мм, 300 dpi (12 точек на мм)
 - 2620: 168 мм, 200 dpi (8 точек на мм)
 - 2630: 162 мм, 300 dpi (12 точек на мм)
- Максимальная скорость печати: 300 мм/с
- Шрифты: Предусмотрены 16 сглаженных масштабируемых гарнитур (Univers, CG Times, Letter Gothic, Coronet, Swiss 721, Dutch 801, Monospace 821. Опционные: Nimbus Sans Global, Nimbus Roman Global...)
- Графические форматы: BMP, WMF, PCX, PNG, ICO, GIF, TIFF, JPEG
- Системы штрих-кодов:
 - Линейные штрих-коды: 2/5 interleaved, Code 39, USS Codabar, UPC-A, UPC-E, EAN 8, EAN 13, EAN 128, EAN/UPC extension code, Code 128, ITF 14, RSS-14, RSS-14 Truncated, RSS Limited, RSS Expanded, Code 2 of 5
 - Двумерные штрих-коды: PDF 417, LEB, KIX, RM4SCC, QR Code M1, M2, MaxiCode M2, M3, M4, M5, Datamatrix



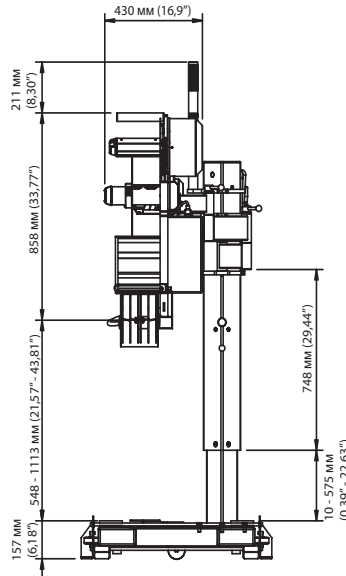
Габаритные размеры приведены для 2000 Tamp L250

Эксплуатация ■ ■ ■

- Графический дисплей, информация о состоянии принтера на русском языке
- Клавиатура, пуск, пауза, печать
- Встроенные часы реального времени
- 10 независимых программируемых счетчиков
- Интерфейс связи:
 - Высокоскоростной RS-232, 300 – 115 200 бит/сек
 - Ethernet 10/100 (LPD, R Telnet, FTP, веб-сервер)
 - Входные/выходные сигналы: 2 входа с гальванической развязкой, 5 выходов через реле, 24 В постоянного тока

Характеристики носителя ■ ■ ■

- Типы носителей: высеченные самоклеющиеся этикетки
- Максимальная ширина этикетки: 178 мм
- Максимальный диаметр рулона этикеток: 350 мм
- Диаметр внутренней сердцевины: 76 мм
- Длина красящей ленты: 560 м

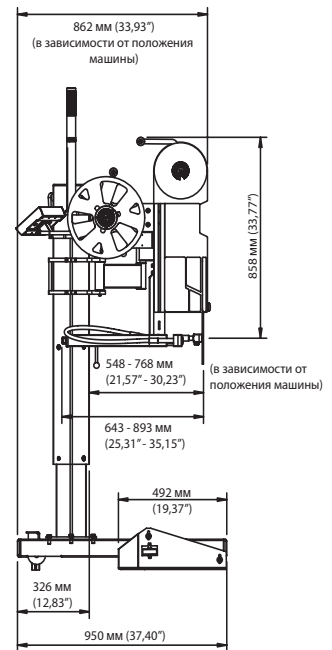


Прочие характеристики ■ ■ ■

- 3 типа аппликаторов для нанесения этикеток на переднюю, боковую, угловую часть коробки или на 2 смежные части коробки или паллет
- Диапазон рабочих температур: от 5°C до 40°C
- Влажность: от 20 до 85% без конденсации
- Электропитание: 110/240 В переменного тока; 50/60 Гц
- Подача воздуха: 6 бар, сухой и чистый

Дополнительные возможности и аксессуары ■ ■ ■

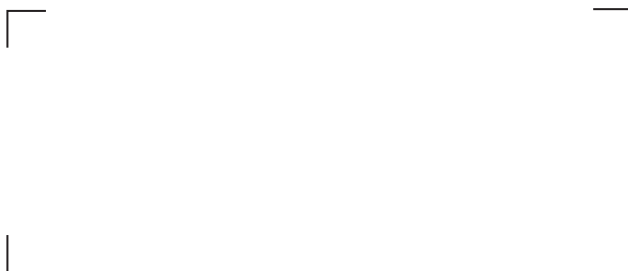
- Расширение памяти с применением карты Compact Flash
- Масштабируемые и международные шрифты
- Трехцветный модуль сигнализации состояния
- Сканер штрих-кода
- Промышленная стойка



Для получения более подробной информации посетите www.markem-imaje.com



Мы сохраняем право на изменение конструкции и/или характеристик наших изделий без уведомления.



Посланников пер., 9, стр. 3
105005, Москва
Тел.: (495) 225-81-40
Факс (495) 225-81-41
www.markem-imaje.com



markem·imaje

A DOVER Company