

Термотрансферные кодировщики ■ ■ ■

Задача компании Markem-Imaje: увеличить Ваши производственные показатели!

Предназначенный для работы в сложных производственных условиях с большим объемом выпуска продукции SmartDate X60 позволяет добиваться высокого качества печати при сверхвысоких скоростях нанесения. Износостойкая головка принтера разрешением 300 dpi способна наносить маркировку на гибкую упаковку при скорости производства более 350 упаковок в минуту. Все преимущества SmartDate X60 нацелены на максимизацию производительности: легкость в установке, простота в использовании, пользовательский интерфейс, позволяющий редактировать наносимую информацию во время работы.



Высокие показатели печати

- Высокая скорость печати до 1000 мм/с при разрешении 300dpi.
- Непревзойденное качество печати с использованием риббона на основе смолы при скорости до 600 мм/с и улучшенное качество печати на проблемных поверхностях.
- Режим high pack rate для печати на более коротких упаковках при более высокой скорости.
- Возможность нанесения уникальных рекламных кодов на каждую упаковку включая QR коды.



Оптимизация работы

- Стандартная лента 1100 м позволяет сократить количество заправок и уменьшить стоимость отпечатка.
- Функция корректировки дизайна позволяет вносить изменения через интерфейс пользователя без использования компьютера.
- Функция обнаружения мертвых точек позволяет корректировать изображение с целью исключения печати мертвых точек.
- Автоматическая настройка головки при увеличенной скорости печати для достижения оптимального качества печати.

Непревзойденная надежность Экологичность

- Уникальная гарантия 12 месяцев на печатающую головку.
- Прочная конструкция, не имеющая изнашиваемых деталей, не требует проведения профилактических работ.
- Быстрое реагирование специалистов сервисной службы и доставка запасных частей.

- Снижение расхода ленты до 20%.
- Расход воздуха не более 0.47 мл на отпечаток при давлении 3 Бар.
- Режимы сбережения электроэнергии до 50%.



Снижение издержек

- Режим цифровой экономии красящей ленты, снижающий расход ленты до 20%.
- Долгий срок службы печатающей головки.
- Большой ассортимент риббонов шириной от 20 мм до 55 мм.
- Включает программное обеспечение CoLOS® Create 5.0 для создания сообщений для печати.

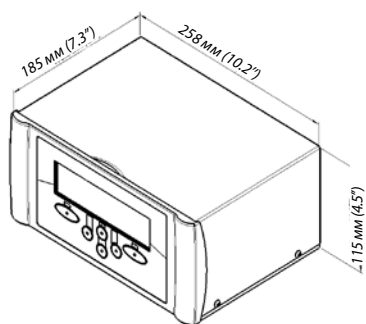
Характеристики SmartDate® X60 ■ ■ ■

Характеристики принтера ■ ■ ■

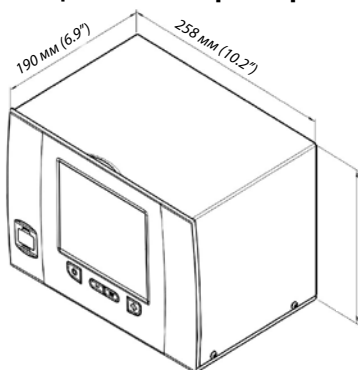
- Скорость печати:
 - Прерывистая: до 700 мм/с
 - Непрерывная: от 10 до 1200 мм/с (combined)
 - Непрерывная: от 10 до 1800 мм/с (shuttled)
- Область печати:
 - Прерывистая: 53 мм x 75 мм
 - Непрерывная: 53 мм x 150 мм (combined)
 - Непрерывная: 53 мм x 100 мм (shuttled)
- Характеристики печати:
 - Автоматическая настройка печатающей головки
 - Обнаружение «мертвых точек» и корректировка изображения
 - Принтер непрерывной и прерывистой печати
 - Легкая перенастройка с левостороннего крепления на правостороннее без дополнительных деталей
 - Средний зазор между отпечатками 0,5 мм
 - Автоматическая печать номеров смен и серийных номеров
 - Выбор изменяемых полей для ввода пользовательских буквенно-цифровых данных
- Режим экономии ленты:
 - Радиальный режим экономии ленты
 - Цифровой режим экономии ленты
 - Шахматный режим
 - Множественная печать
 - Отрицательная протяжка ленты
- Характеристики печати:

Полная поддержка шрифтов True Type, включая символы и знаки, не входящие в состав гарнитуры Roman. Печать времени и дат в режиме реального времени и автоматическое обновление дат срока годности; штрих-коды: ITF, Code 39, Code 128, EAN 128, EAN 8, EAN 13, UPC A, UPC E, RSS linear, PDF 417, ID Matrix, QR и поддержка штрих-кодов Composite RSS.

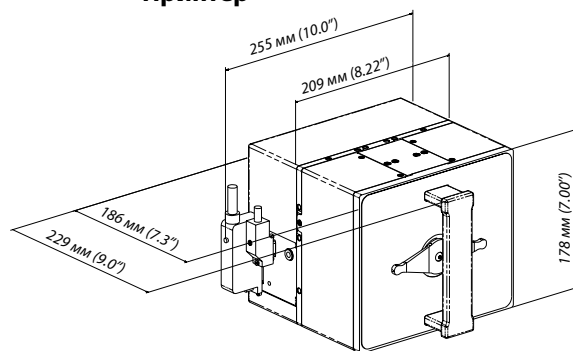
Монохромный контроллер



Цветной контроллер



Принтер



Для получения более подробной информации посетите www.markem-imaje.ru

Эксплуатация ■ ■ ■

- Пользовательский интерфейс: цветной LCD touch screen дисплей для выбора сообщений, их корректировки, ввода переменных данных, диагностики и настройки системы
- Возможность выбора монохромного пользовательского интерфейса
- Предварительный просмотр сообщения, отображение в режиме реального времени печатных возможностей принтера, выраженных в часах и количестве отпечатков
- Полная диагностика, включая анализ печатающей головки
- Надежные светодиодные индикаторы состояния на принтере. Схема установки рулонов ленты для ускорения замены
- Аппаратный интерфейс:
 - Входы: «Запуск печати» и один конфигурируемый вход
 - Выходы: неисправность, предупреждение и два конфигурируемых значения
- Программный интерфейс:
 - USB для загрузки изображений, настроек и файлов данных
 - Стандарты связи RS232, Ethernet
 - Протоколы связи для ПК, ПЛК и упаковочных машин, включая полнофункциональный веб-сервер дистанционного управления

Программное обеспечение ■ ■ ■

- В комплект поставки также входит программное обеспечение для разработки простых сообщений CoLOS Create 5.0, совместимое с CoLOS Create Professional и Enterprise

Прочие характеристики ■ ■ ■

- Расходные материалы: термотрансферная лента разных типов и цветов, включая риббон, разрешенные для непрямого нанесения на продукт
- Максимальная длина риббона: 1100 м
- Минимальная ширина риббона: 20 мм
- Максимальная ширина риббона: 55 мм
- Масса:
 - Принтер: 7,9 кг
 - Цветной контроллер: 4,8 кг
 - Монохромный контроллер: 4,0 кг
- Электропитание: 90-264 В с автоматической коммутацией, частота 47/63 Гц, мощность 150 ВА
- Расход воздуха: 0,47 мл/цикл
- Интервал рабочих температур: 0-40°C
- Влажность: 10-90%, без конденсации

Дополнительные возможности ■ ■ ■

- Web интерфейс пользователя для OEM приложений

Аксессуары ■ ■ ■

- Монтажный кронштейн
- Тахометры



Компания сохраняет право на изменение конструкции и/или характеристик изделий без предварительного уведомления.