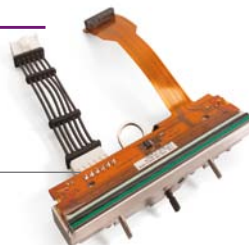


ПРОЧНЫЙ И НАДЕЖНЫЙ ■ ■ ■

Прочная конструкция с износостойкими деталями, не требующая профилактического технического обслуживания

НАДЕЖНАЯ ПЕЧАТАЮЩАЯ ГОЛОВКА

Непревзойденная гарантия 12 месяцев на печатающую головку



ПРОДУМАННЫЙ И ЭФФЕКТИВНЫЙ ■ ■ ■

Неизменно высокое качество печати для полного описания питательных веществ, списка ингредиентов или применения на контейнерной упаковке

ШИРОКАЯ ОБЛАСТЬ ПЕЧАТИ

Максимум 128 мм x 150 мм для печати больших сообщений



ФУНКЦИЯ ПЕЧАТИ НЕСКОЛЬКИХ МАРКИРОВОК

Предназначена для печати различных маркировок на упаковочных линиях с несколькими поверхностями

ФУНКЦИЯ ОБНАРУЖЕНИЯ «МЕРТВЫХ ТОЧЕК»

Позволяет выявлять поврежденные резисторы, которые влияют на качество печати

РЕГУЛИРОВКА ИЗОБРАЖЕНИЯ

Позволяет настраивать изображение в пользовательском интерфейсе без использования портативного компьютера

ПРОСТОЙ И УНИВЕРСАЛЬНЫЙ ■ ■ ■

Подходит для различных вариантов применения

БОЛЬШАЯ ДЛИНА ЛЕНТЫ

900-метровая лента в отдельных марках для уменьшения количества смен и времени простоя

ПРОСТОЙ В ИСПОЛЬЗОВАНИИ

Интуитивный сенсорный экран с возможностью подключения USB-устройств для быстрых изменений маркировок и ингредиентов



СКОРОСТЬ И РАЗРЕШЕНИЕ ПРОИЗВОДСТВЕННОЙ ЛИНИИ

- ▶ Скорость печати: до 700 мм/с
- ▶ Область печати: - пошаговая: 128 мм x 75 мм;
- непрерывная: 128 мм x 150 мм.

ВОЗМОЖНОСТИ ПЕЧАТИ

- ▶ Автоматическая настройка печатающей головки
- ▶ Функция обнаружения «мертвых точек» и регулировка изображения
- ▶ Сочетание пошаговой и непрерывной печати
- ▶ Управление легко меняется с левостороннего на правостороннее без использования дополнительных деталей
- ▶ Стандартный зазор между отпечатками 0,5 мм
- ▶ Автоматическая подстановка номеров смены и серийных номеров
- ▶ Выбор изменяемых полей для ввода пользовательских алфавитно-цифровых данных
- ▶ Режимы экономии ленты: радиальная экономия ленты, цифровая экономия ленты, чередование, триггеры множественной печати и обратное продвижение ленты
- ▶ Характеристики печати: полная поддержка шрифтов True Type, включая символы и знаки не из состава гарнитуры Roman. Печать времени и дат в режиме реального времени и автоматическое обновление дат срока годности
- ▶ Штрихкоды: поддержка штрих-кодов ITF, Code 39, Code 128, EAN 128, EAN 8, EAN 13, UPC A, UPC E, RSS linear, PDF 417, ID Matrix, QR и Composite RSS

ПРОГРАММНОЕ ОБЕСПЕЧЕНИЕ

- ▶ В комплект входит бесплатная копия программы, CoLOS® Create 5.3 для создания простых сообщений. Также совместимо с CoLOS® Create Professional и CoLOS® Enterprise

ДОПОЛНИТЕЛЬНЫЕ ВАРИАНТЫ/ОБОРУДОВАНИЕ

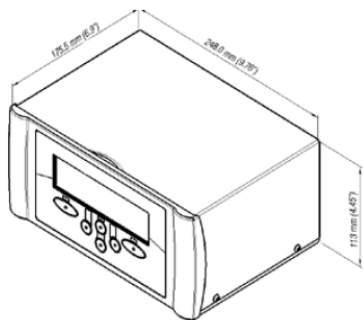
- ▶ Веб-интерфейс для интеграции с линиями OEM
- ▶ Кронштейн для крепления, датчики положения

ЭКСПЛУАТАЦИЯ

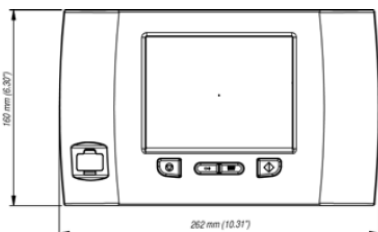
- ▶ Пользовательский интерфейс: цветной сенсорный ЖК-экран для выбора и настройки сообщения, ввода переменных данных, диагностики и настройки системы
- ▶ Также доступен монохромный пользовательский интерфейс
- ▶ Предварительный просмотр наносимого изображения в режиме точного отображения (WYSIWYG), отображение в реальном времени остаточной возможности печати, выраженной в часах и количестве копий
- ▶ Полная диагностика, в том числе статистика по печатающим головкам
- ▶ Надежные светодиодные индикаторы состояния на принтере
- ▶ Схема установки рулонов ленты для ускорения замены
- ▶ Аппаратный интерфейс. Входы: «Запуск печати» и 1 конфигурируемый вход;
- ▶ Выходы: неисправность, предупреждение и 2 конфигурируемых выхода
- ▶ Программный интерфейс: USB для загрузки изображений, настроек и файлов данных, RS232, стандартный интерфейс Ethernet, протоколы связи для ПК, ПЛК и упаковочных машин, включая полнофункциональный веб-сервер дистанционного управления

ПРОЧИЕ ХАРАКТЕРИСТИКИ

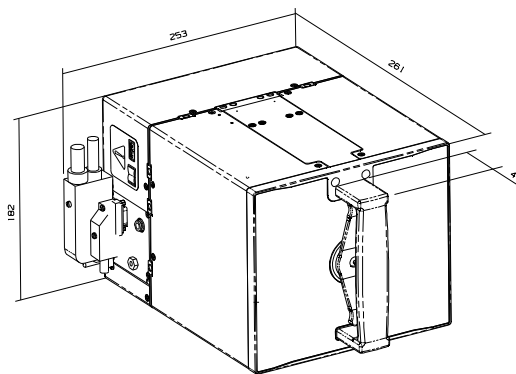
- ▶ Расходные материалы: термотрансферная лента, поставляемая в различных марках и цветах
- ▶ Максимальная длина ленты: до 900 м, минимальная ширина ленты: 55 мм, максимальная ширина ленты 130 мм
- ▶ Вес: принтер — 10,2 кг; цветной контроллер — 4,8 кг; монохромный контроллер — 4,0 кг
- ▶ Электропитание: 90—264 В с автоматическим переключением; частота 47/63 Гц; мощность 150 В·А
- ▶ Расход воздуха: обычно 0,47 мл/копия
- ▶ Диапазон рабочих температур: от 0° до 40° С
- ▶ Влажность: от 10 до 90% без конденсации



Монохромный контроллер



Цветной контроллер



Мы сохраняем право на изменение конструкции и (или) характеристик наших изделий без уведомления.



Семеновская пл., д. 7, корп. 15
105318, Москва
Тел.: (495) 225 81 40
Факс: (495) 225 81 41
www.markem-imaje.ru



markem·imaje

a DOVER company

Для получения более подробной информации посетите www.markem-imaje.ru